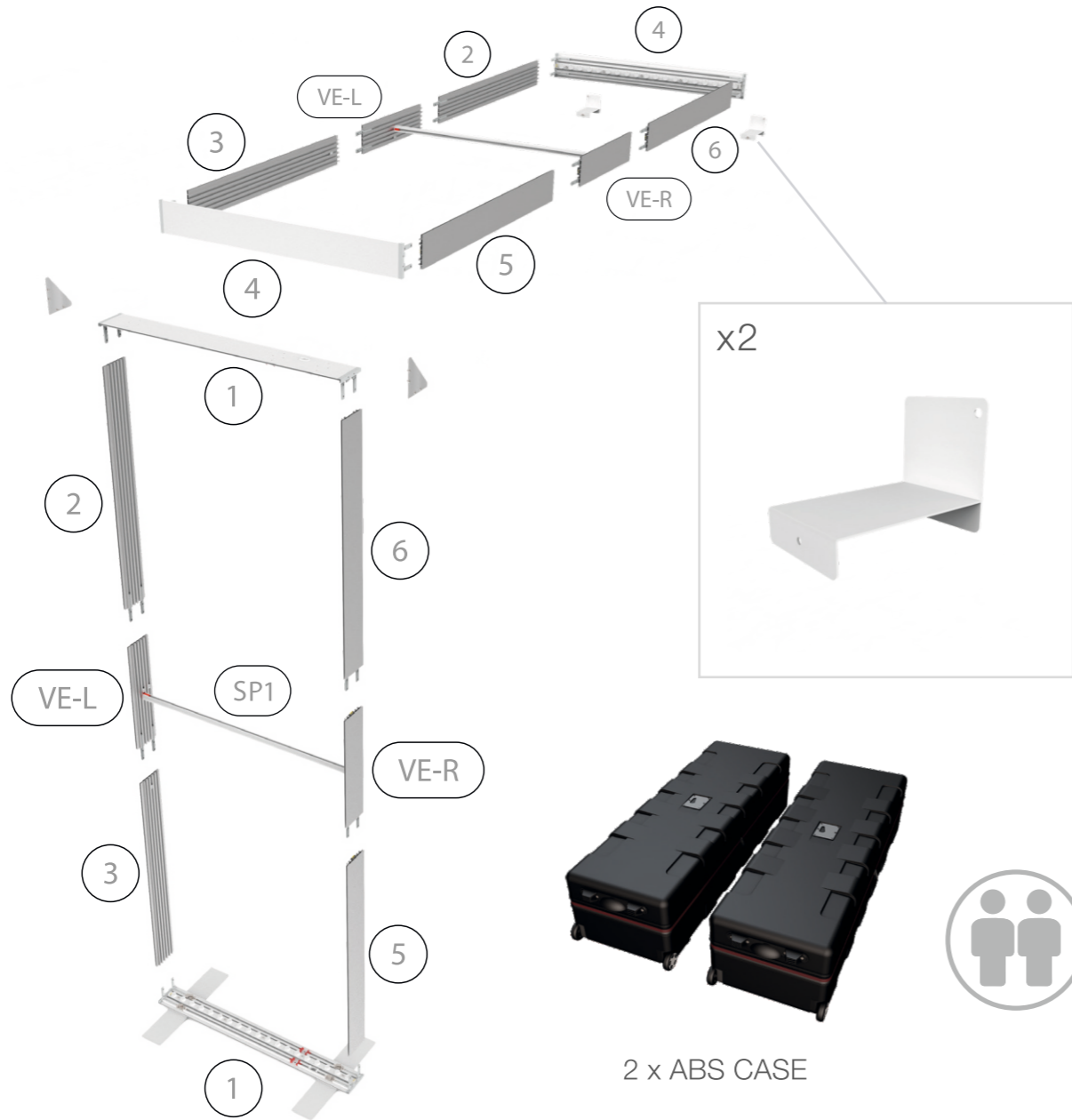


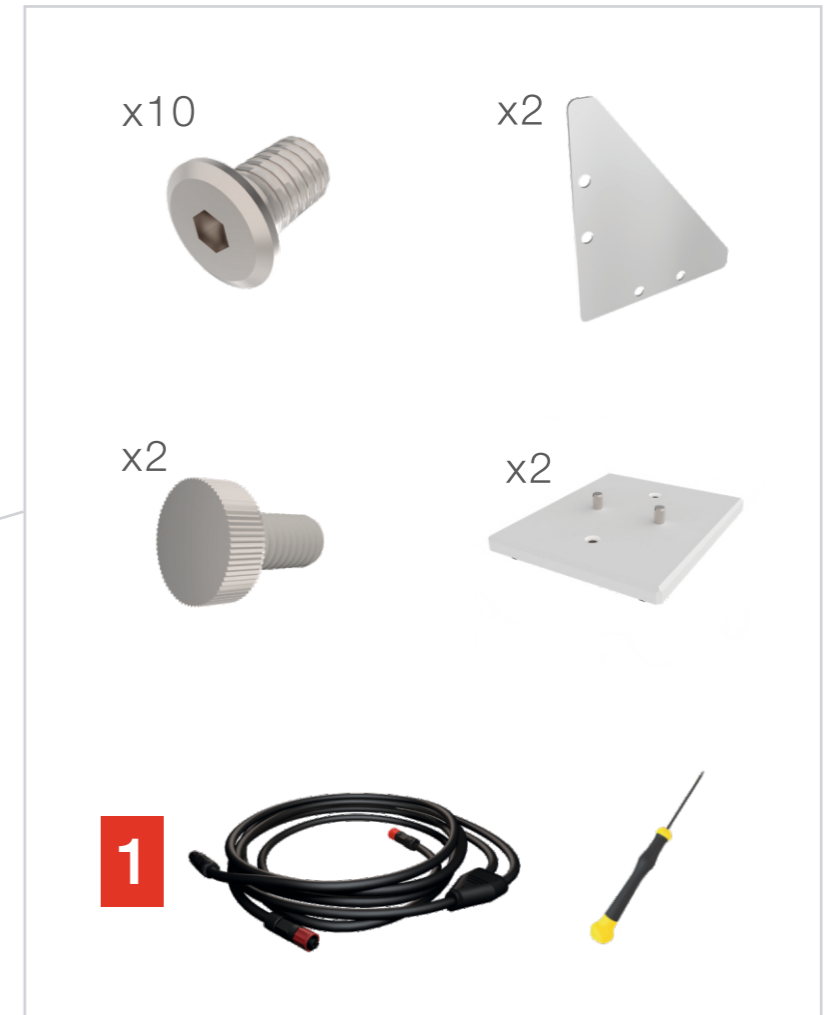
# AUFBAUANLEITUNG SET UP INSTRUCTION

[www.poidisplay.com](http://www.poidisplay.com)

**BIG LED UP  
BRIDGE**



ACCESSORIES CASE





# BLUP-br-2xx-2xx

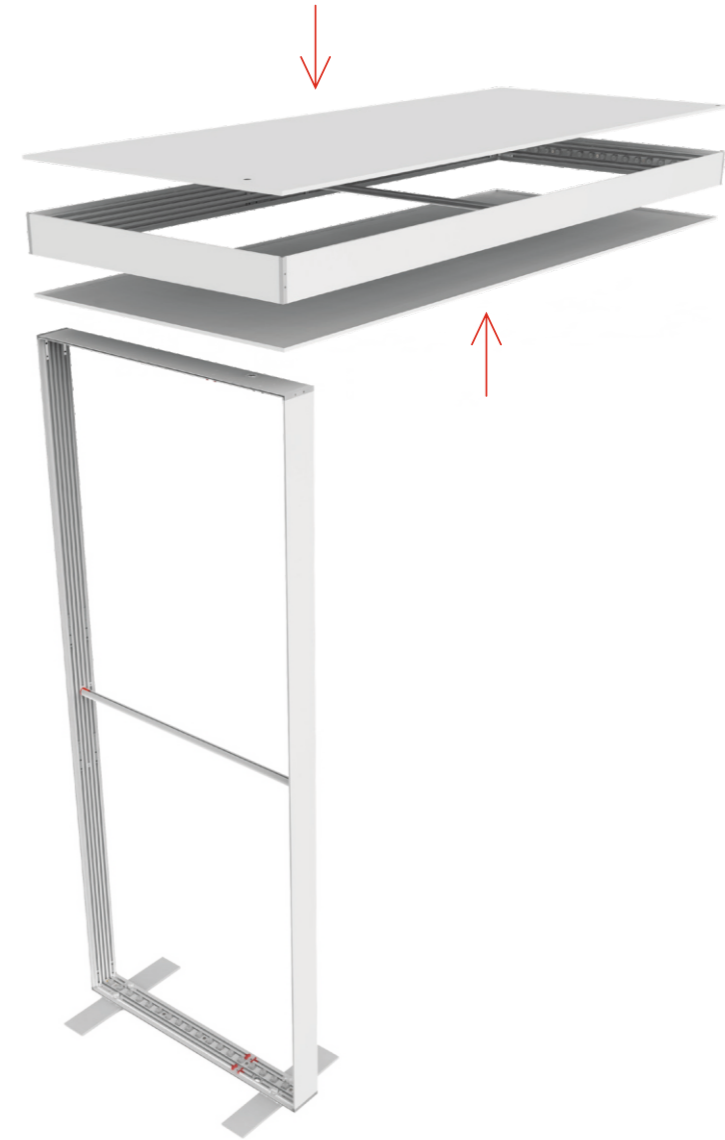


OPTIONAL

x2 BLUP-base-m



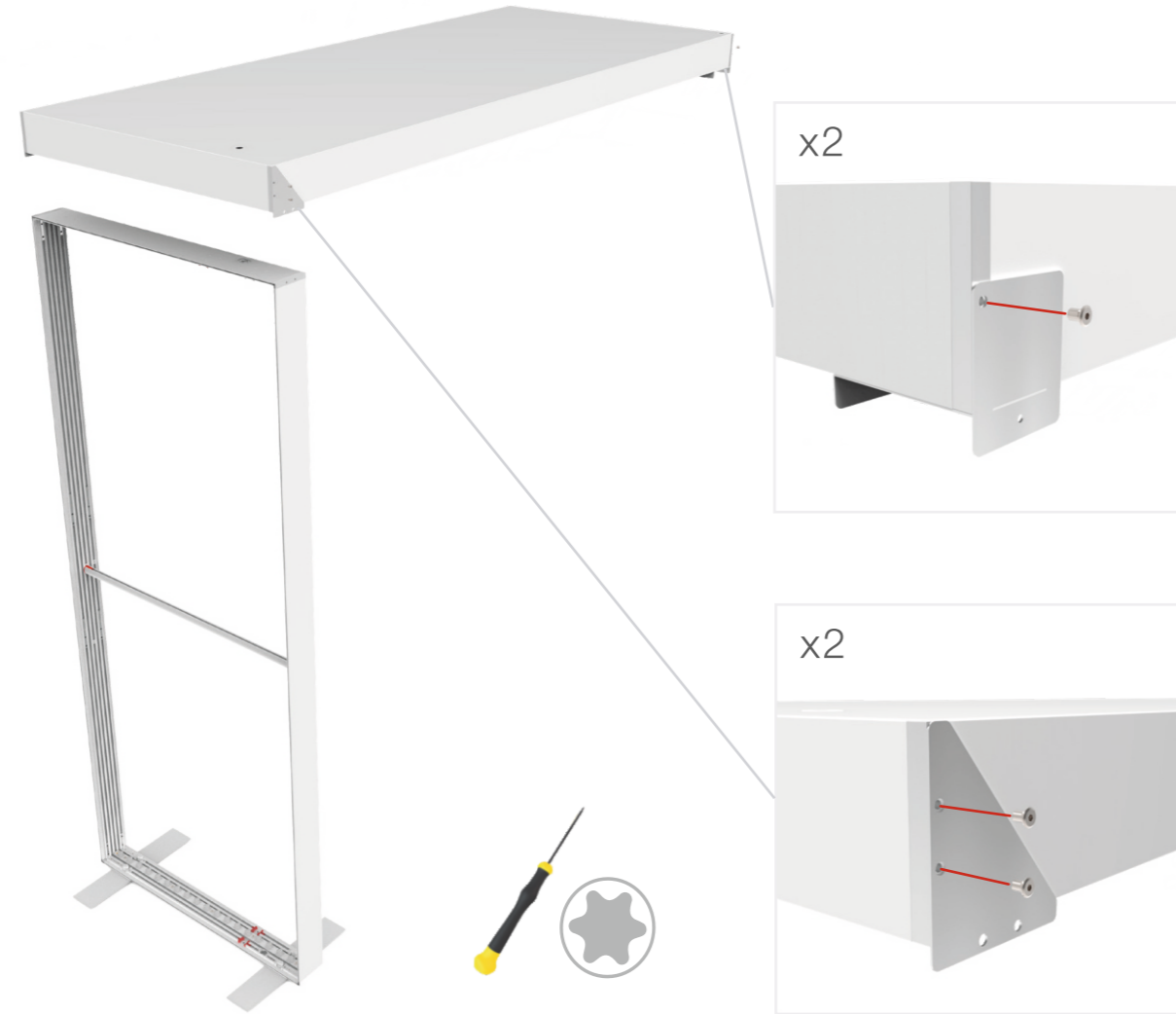
1.



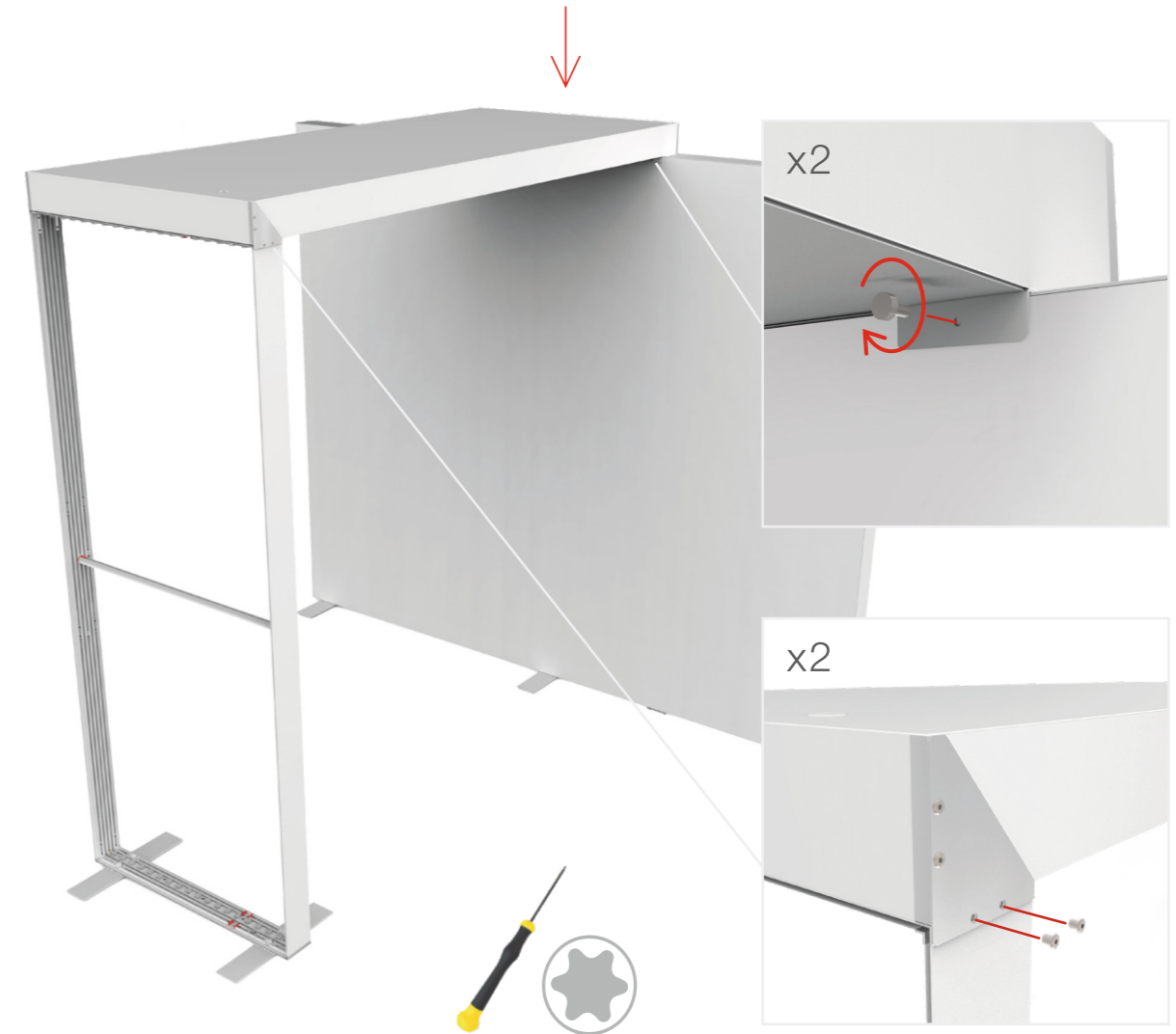


BLUP-br-2xx-2xx

2.



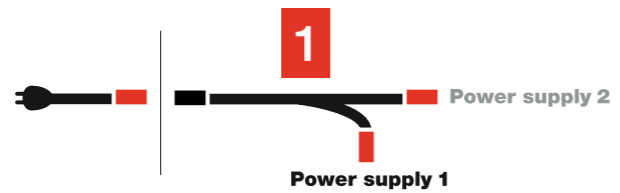
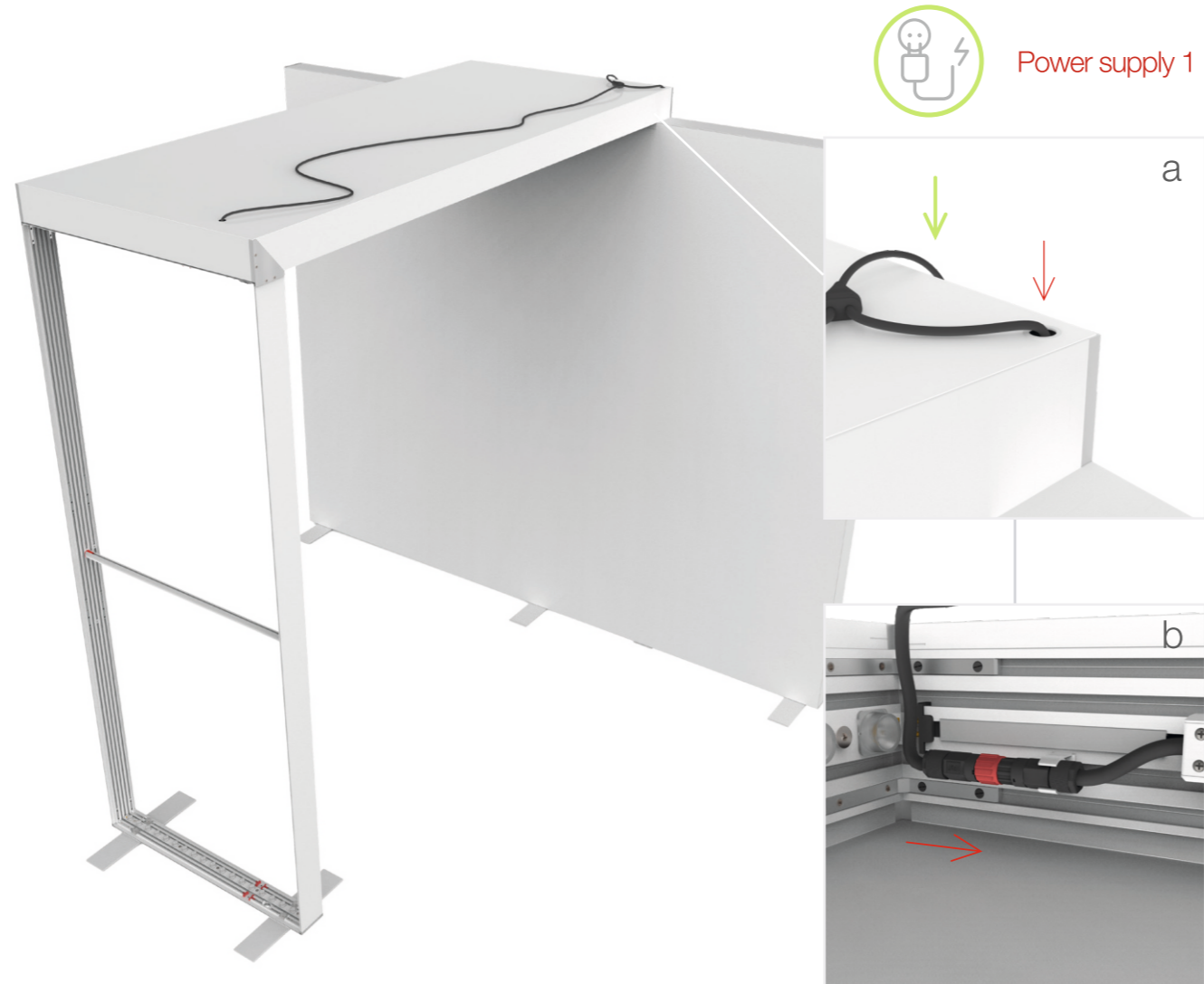
3.



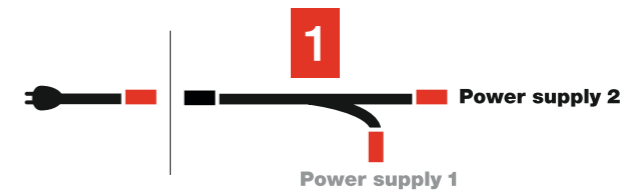


BLUP-br-2xx-2xx

4.



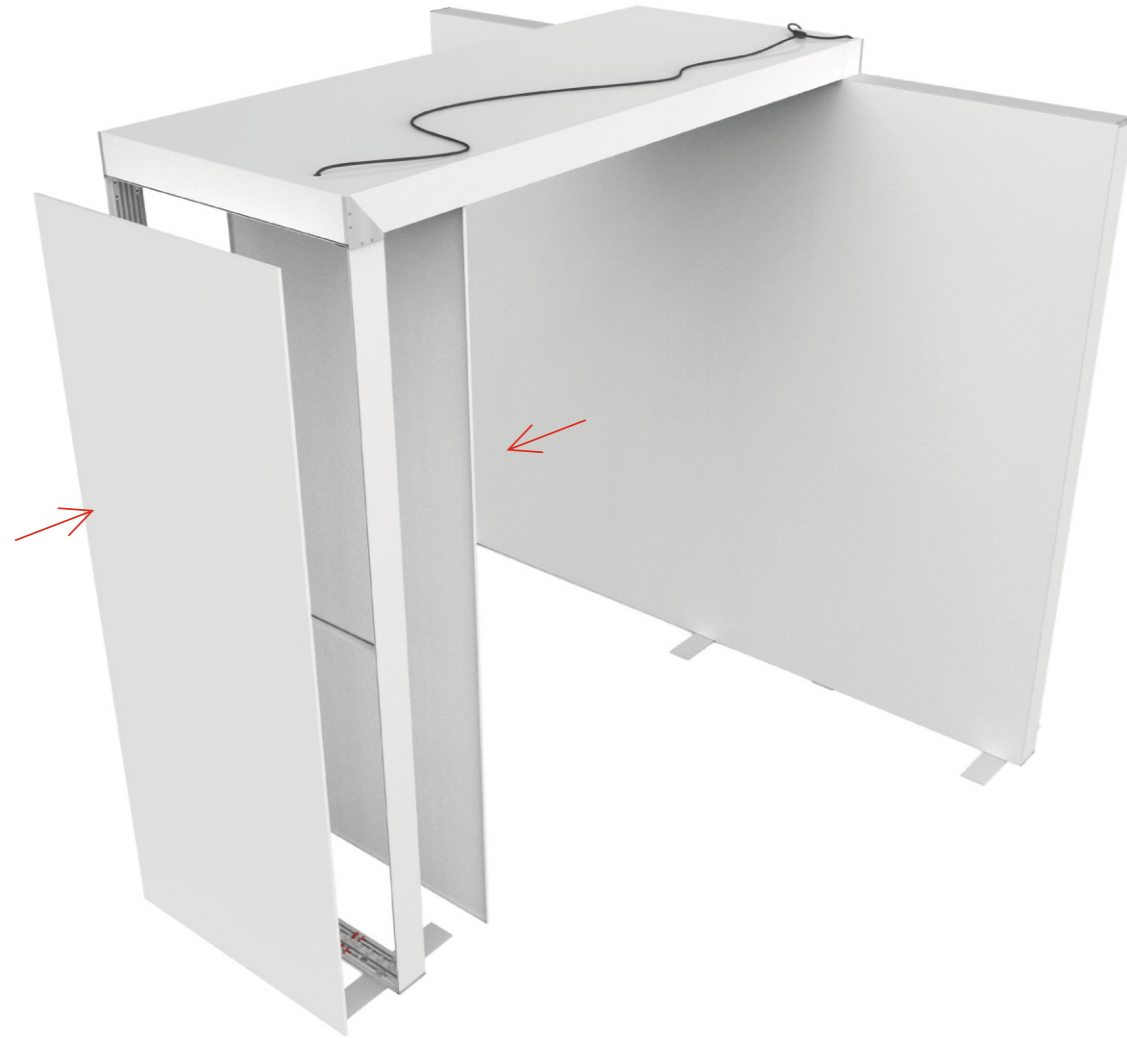
5.





BLUP-br-2xx-2xx

6.



7.

DECKE/ CEILING  
RAHMENGRÖSSE/FRAME SIZE:  
100 x 200 | 230 | 248 | 298 cm

BIG LEDUP  
RAHMENGRÖSSE/  
FRAME SIZE:  
100 x 200 | 230 | 248 | 298 cm





START  
2 x BLUP-100-2XX



+



BLUP-br-kit

=



BLUP-100-2xx



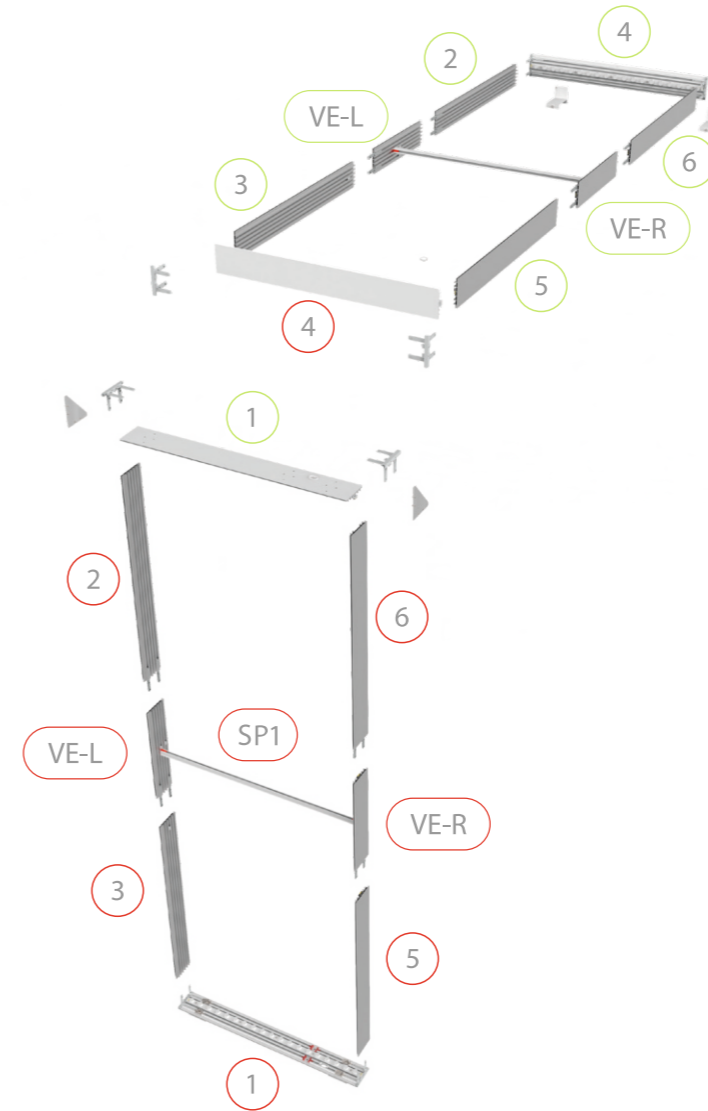
BLUP-100-2xx



# BLUP-br-kit



BLUP-br-kit



BLUP-100-2xx



BLUP-100-2xx

+



BLUP-br-kit

=



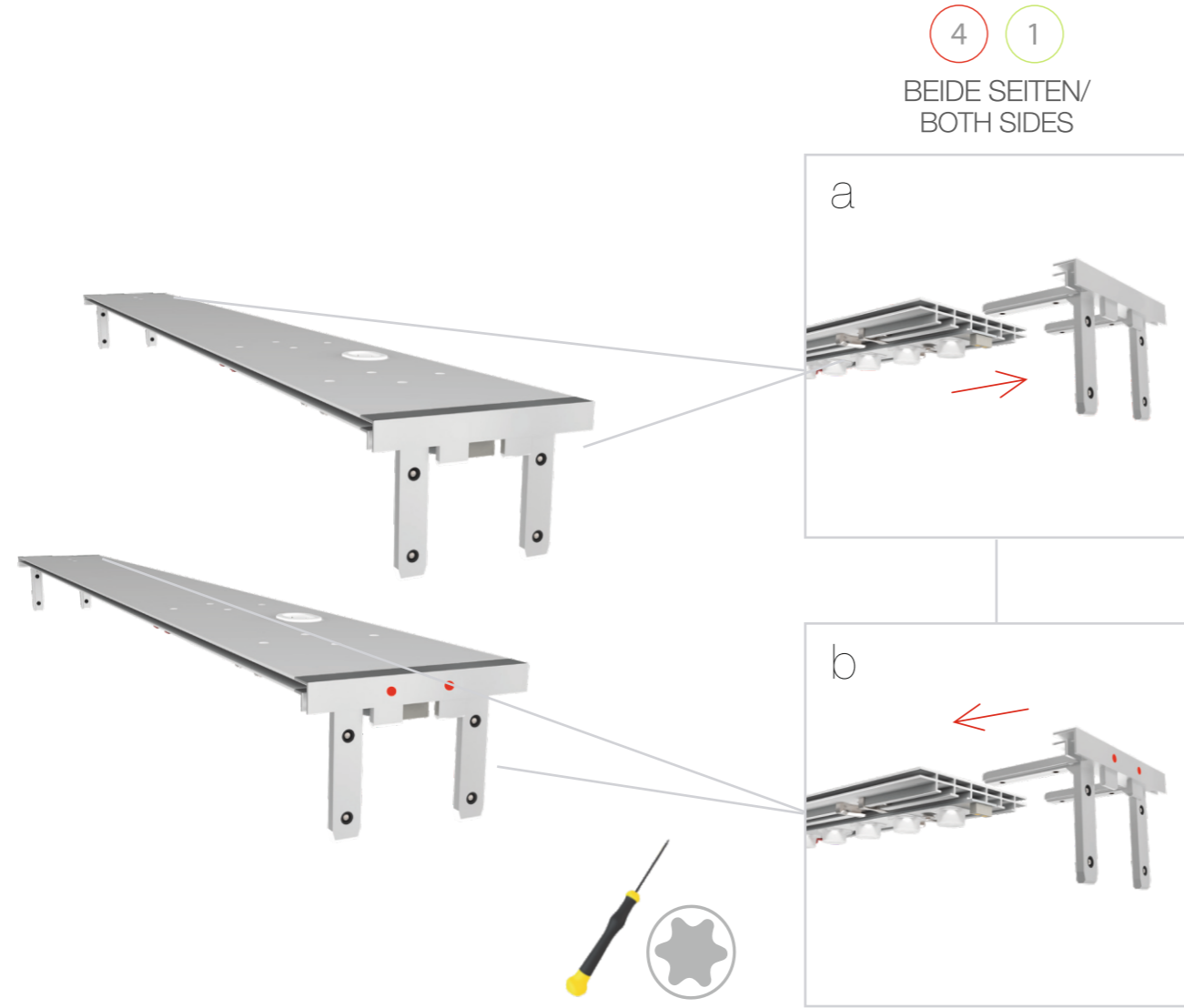
BLUP-br-2xx-2xx



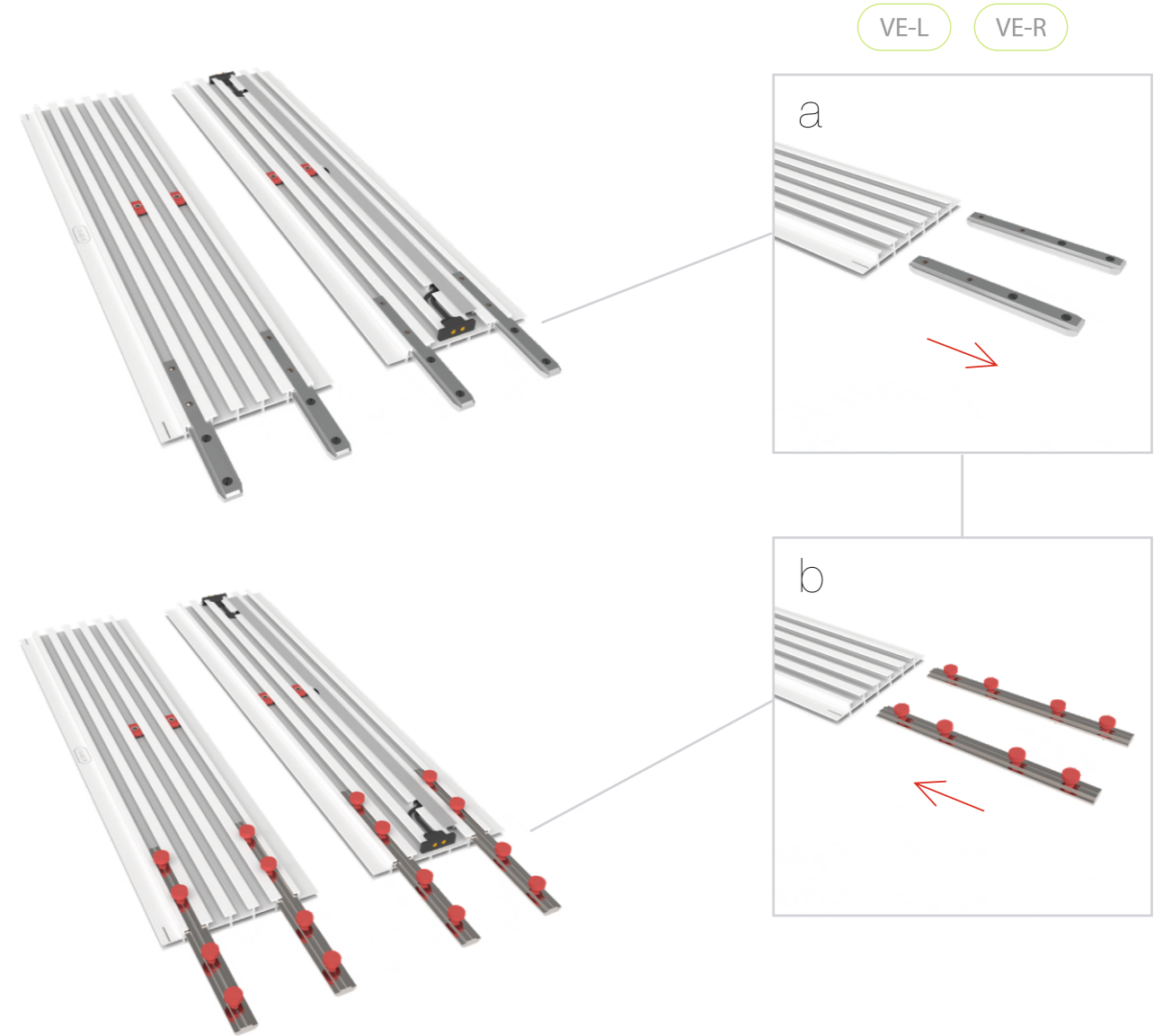


# BLUP-br-kit

1.



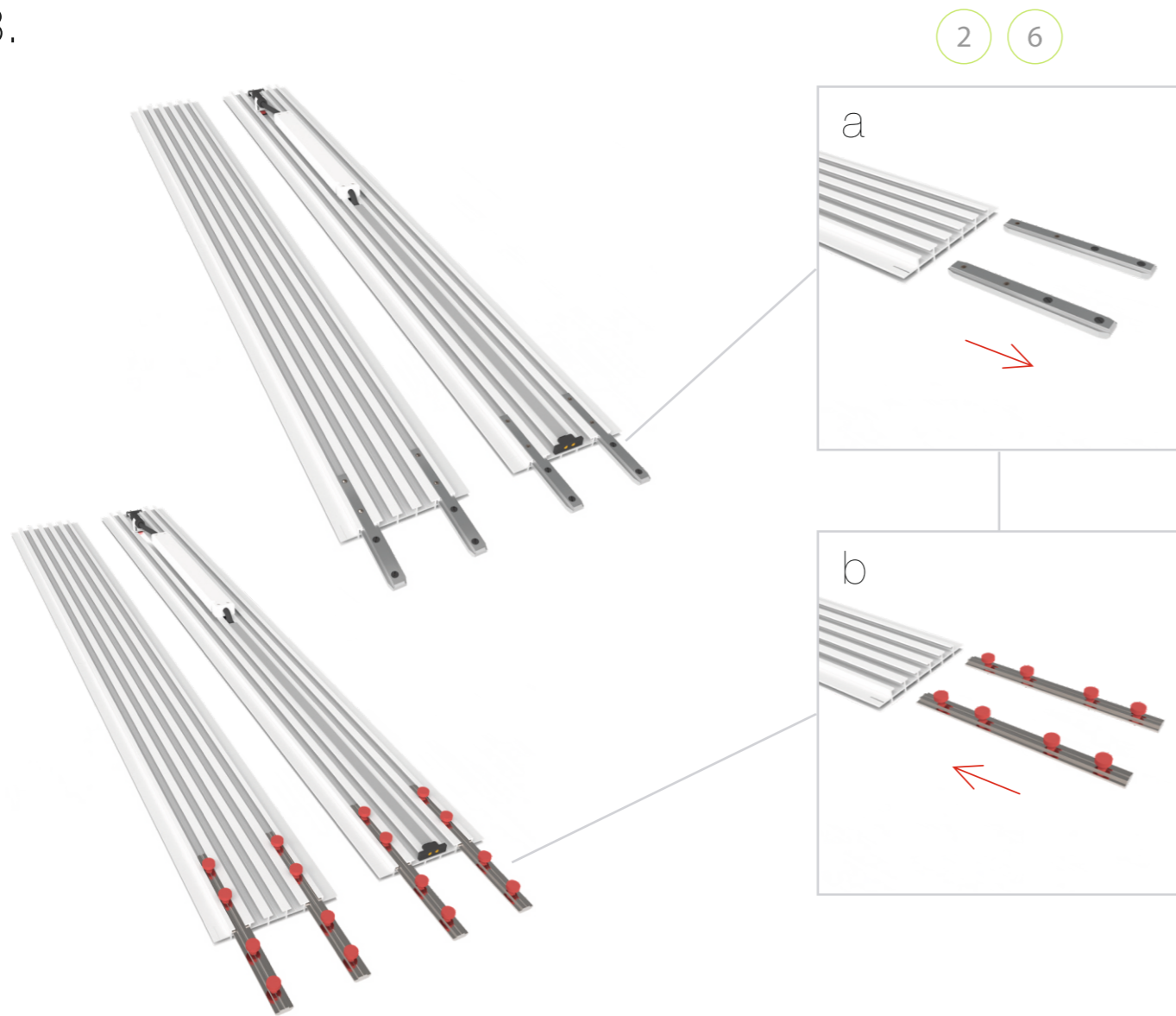
2.





BLUP-br-kit

3.



4.

FORTSETZUNG AUF SEITE 5/  
CONTINUE WITH PAGE 5:

